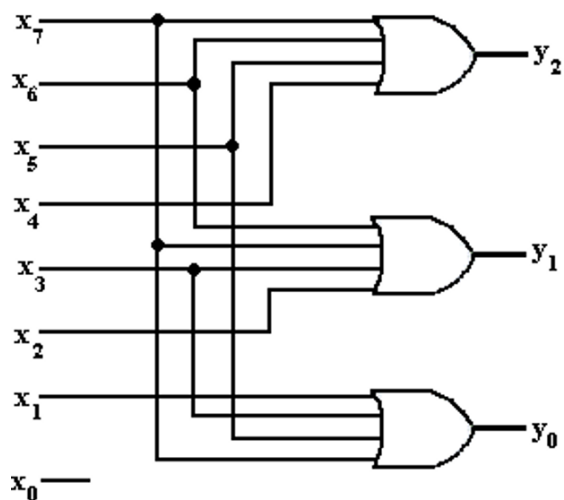


# XLVI OLIMPIADA WIEDZY TECHNICZNEJ ZAWODY II STOPNIA

## Rozwiązanie zadania z zastosowania informatyki w technice

Schemat układu



Tablica prawdy

$x_0$	$x_1$	$x_2$	$x_3$	$x_4$	$x_5$	$x_6$	$x_7$	$y_2$	$y_1$	$y_0$
1	0	0	0	0	0	0	0	0	0	0
0	1	0	0	0	0	0	0	0	0	1
0	0	1	0	0	0	0	0	0	1	0
0	0	0	1	0	0	0	0	0	1	1
0	0	0	0	1	0	0	0	1	0	0
0	0	0	0	0	1	0	0	1	0	1
0	0	0	0	0	0	1	0	1	1	0
0	0	0	0	0	0	0	1	1	1	1

Przykład realizacji funkcji:  $F = \bar{A} B \bar{C} + \bar{A} B C + A B \bar{C}$

2)

